

Drop-in units Drop-in statische koelbak met ventilator 4/1GN, remote

ARTIKEL _____

MODEL _____

NAAM _____

SIS _____

AIA _____



341095 (DIIR4)

Statische koelbak 4/1-150
GN, ventilator, R452a,
remote

Omschrijving

Product Nr.

Drop-in koelbak van 1280x510x205 mm voor 4x 1/1-150 GN container. Voor vlakke inbouw in een door derden te leveren buffetunit. De koeling is statisch uitgevoerd met een temperatuur van 0/-10°C. De ventilator onder de deels geperforeerde koelbak bodem zorgt voor een constante koude luchtstroom onder de GN containers, voor een egale temperatuur verdeling. De koelbak in remote uitvoering voor aansluiting op een extern koelaggregaat. Koelbak met omranding en omkasting van roestvrijstaal AISI304. De koelbak met afgeronde hoeken en rondom geïsoleerd. Inbouw bedieningspaneel met digitaal display en tiptoetsen voor temperatuur instelling, handmatige ontdooiing en alarmeringen. Verbindingskabel tussen het bedieningspaneel en de koelbak. Koelmiddel R452a (ander koelmiddel op aanvraag). Condens afvoer opening in de bak. Elektra aansluitkabel zonder stekker.

Goedkeuring

Uitvoering

- Remote uitvoering voor aansluiting op een extern koelaggregaat (niet inbegrepen in de standaard levering).
- Geschikt voor 1/1GN containers met een maximale diepte van 150 mm.
- CB en CE gecertificeerd door een onafhankelijke organisatie.
- Ontworpen voor vlakke inbouw voor makkelijke reiniging en voor opstellingen met een modern design.
- Drop-in units voor 2, 3, 4, 5 en 6 GN zijn leverbaar.
- Voor presentatie van het voedsel in gastronom containers.
- Nauwkeurige temperatuur instelling op 0,1°C.
- Standaard geleverd met een digitaal geregelde thermostaat die in overeenstemming is met HACCP normen en met visuele alarmeringen voor te hoge of te lage temperaturen.
- Voedsel geplaatst met de juiste temperatuur behoudt zijn kern temperatuur overeenkomstig de Afnor standaard.
- De automatische ontdooiing garandeert de goede werking van de verdamer en een efficiënte koeling.
- Een constante stroom van koude lucht circuleert langs de gastronom containers en zorgt daardoor voor de juiste temperatuur van het voedsel. Een gelijkmatige temperatuur en een snelle afkoeltijd worden gegarandeerd dankzij de krachtige radiaal ventilatoren. Cilindrische roestvrijstalen lucht verdelers zorgen voor een constante lucht circulatie.
- Een uitvoering met ingebouwd koelaggregaat is leverbaar.

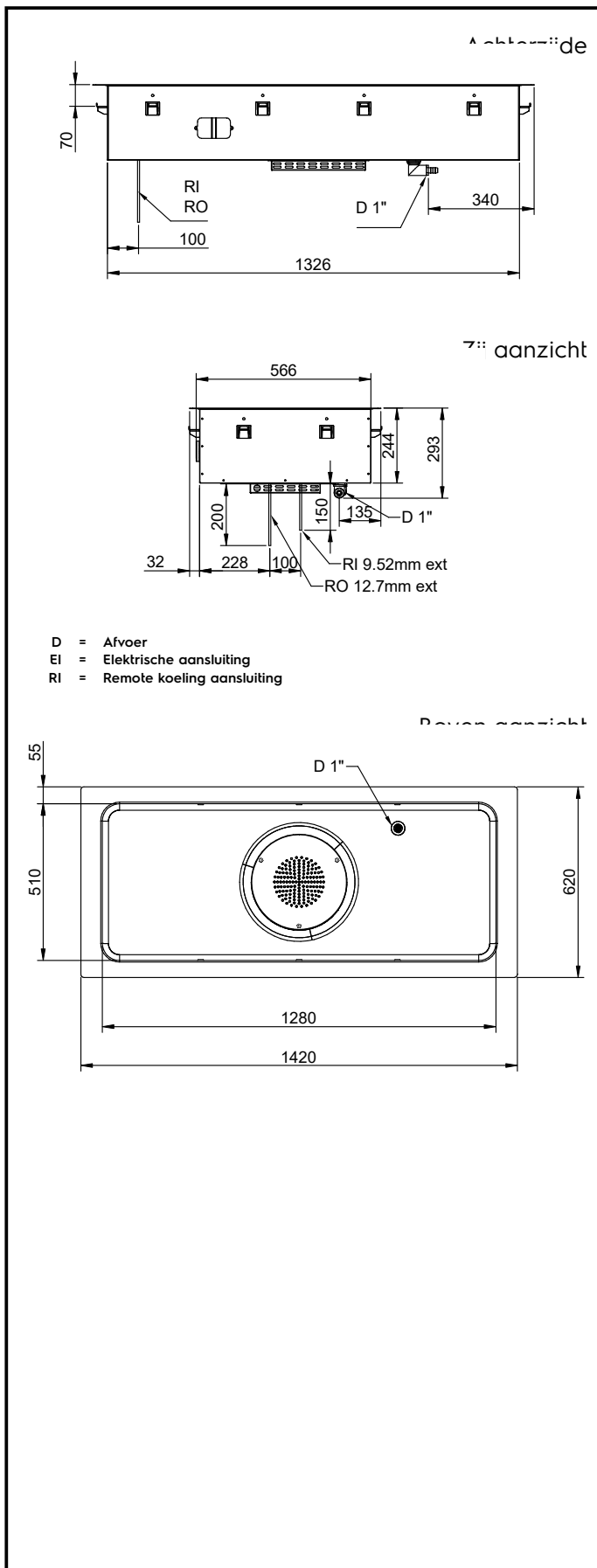
Constructie

- De bodem van de bain-marie bak is aflopend voor een goede waterafvoer.
- Milieuvriendelijk koelmiddel R452a.
- De bak van roestvrijstaal AISI304 is uitgevoerd met afgeronde hoeken voor makkelijk schoonmaken. De bak is uitgevoerd met een afvoer opening.
- Elektronische controle met digitaal temperatuur display.
- IPX2 water protectie.
- De bodem is uitgevoerd met koperen buizen voor een goede koeling, door dit systeem wordt de lucht gekoeld via het koude oppervlak. De koude lucht wordt verdeeld door radiaal ventilatoren.

Duurzaamheid



- Polyurethaan isolatieschuim met een hoge dichtheid en cyclopenthaan voor een goede isolatie en gereduceerd energie verbruik.
- 84% snellere afkoeltijd (dan bij een statisch gekoelde bak), zorgt voor een lager energie verbruik en maakt het mogelijk om de bak alleen aan te zetten als het nodig is.



Elektra

Voltage	341095 (D11R4)	220-240 V/1N ph/50 Hz
Elektrisch max. vermogen		0.055 kW
Stekker type		Kabel zonder stekker

Water

Afvoer aansluiting	1"
---------------------------	----

Algemene gegevens

Externe afmetingen, lengte	1420 mm
Externe afmetingen, breedte	620 mm
Externe afmetingen, hoogte	280 mm
Gewicht, netto	39.3 kg
Temperatuur	-10 / 0 °C
Bak lengte	1280 mm
Bak breedte	510 mm
Bak diepte	205 mm
Waterdichtheid index	IPX2

Overige gegevens

Koelmiddel	R452A
GWP index	2141
Aanbevolen koelvermogen*	763 W
Bij verdampings temperatuur	-15 °C
Bij condensatie temperatuur	45 °C
Max. omgevings temperatuur	25 °C
Remote afvoer aansluiting	12.7 mm
Remote toevoer aansluiting	9.52 mm

*Let op: Het koelvermogen is berekend met een afstand tussen aggregaat en buffetunit van 15 m leiding, met een hoogteverschil van maximaal 5 m.

Duurzaamheid

Amperage	1 Amps
-----------------	--------